

## 算数

## 角をかこう

な  
ま  
え

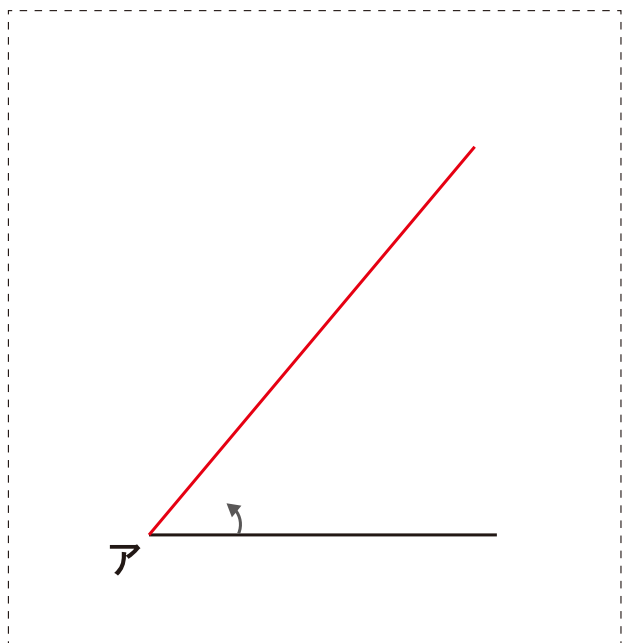
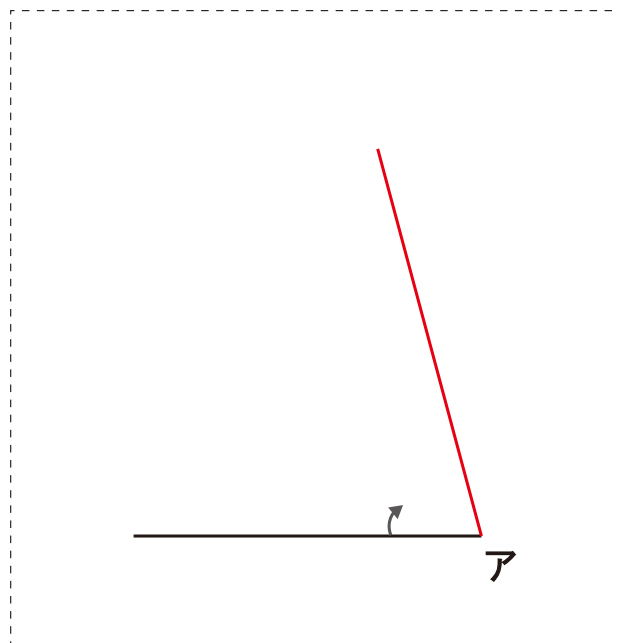
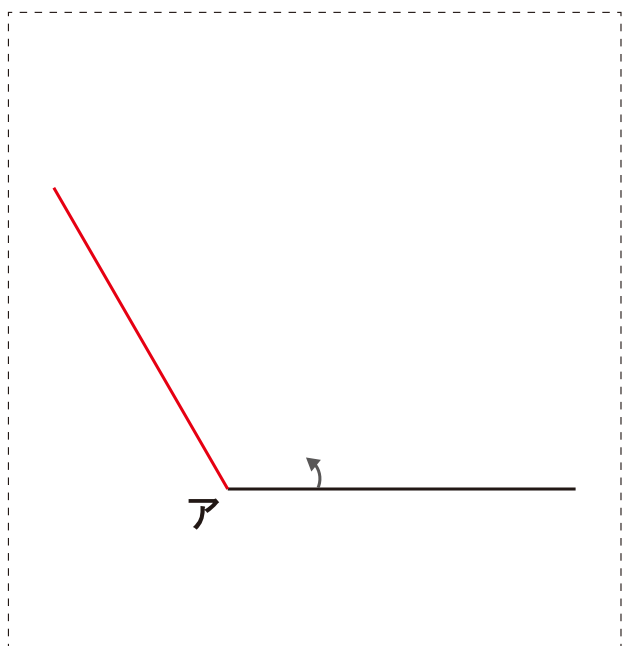
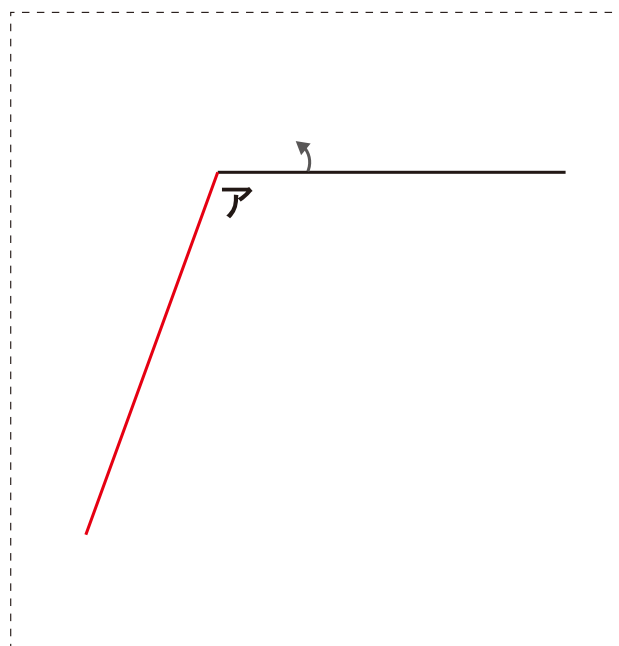
組

番

s\_zu401\_1

◆ 点アを中心として、↷のほうに次の大きさの角をかきましょう。

各25点(100点)

①  $50^\circ$ ②  $75^\circ$ ③  $120^\circ$ ④  $250^\circ$ 

## 算数

## 三角形をかこう

なまえ

組

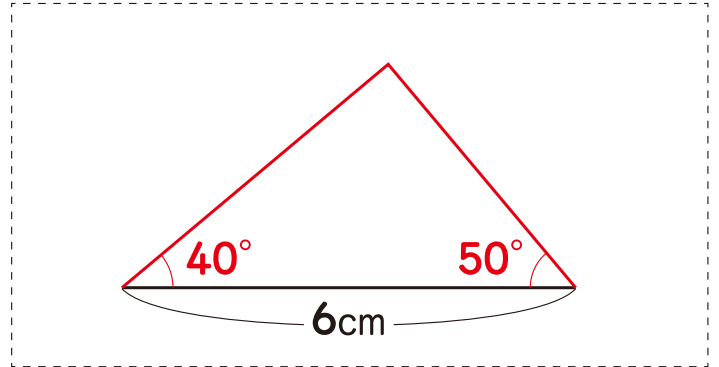
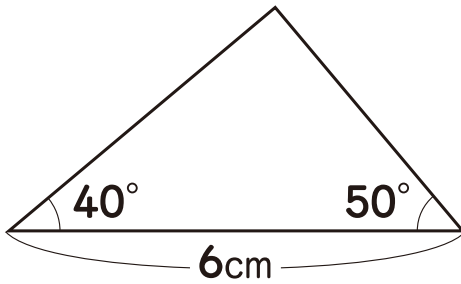
番

s\_zu402\_1

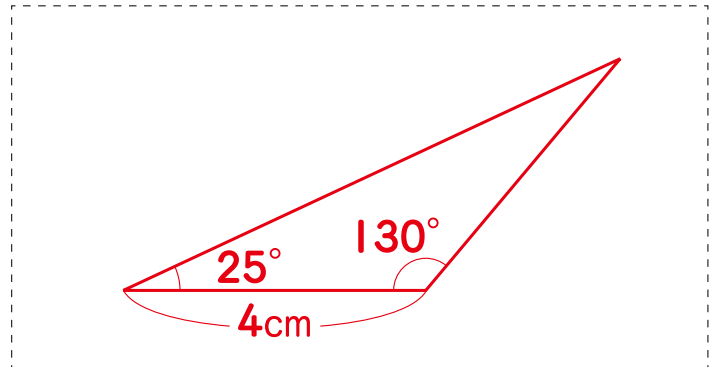
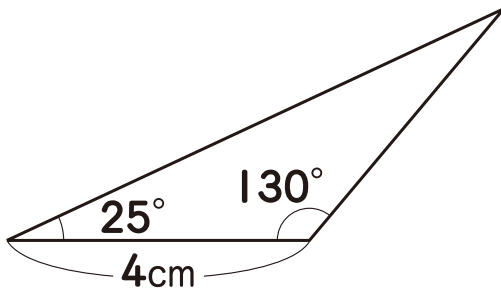
◆ 次の図のような三角形をかきましょう。

各25点(100点)

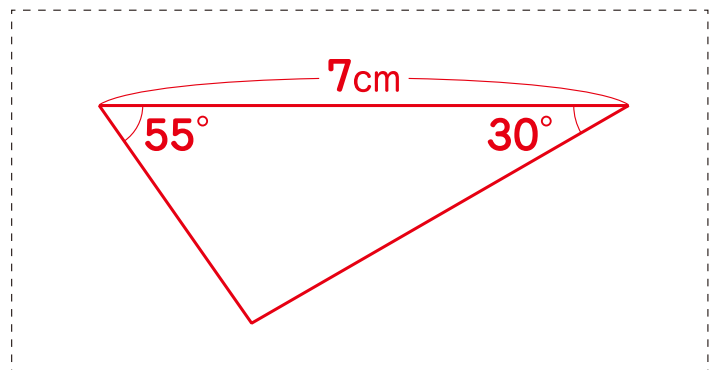
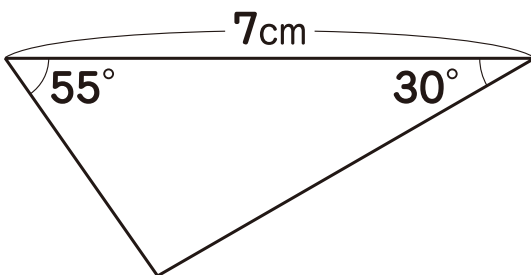
①



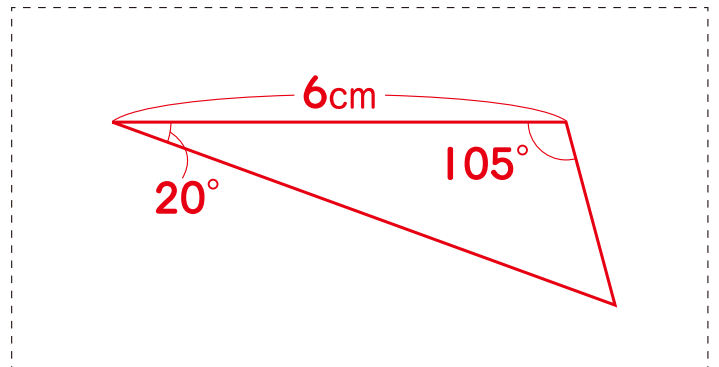
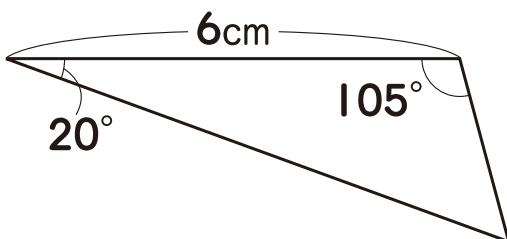
②



③



④



## 算数

## 垂直な直線をかこう

なまえ

組

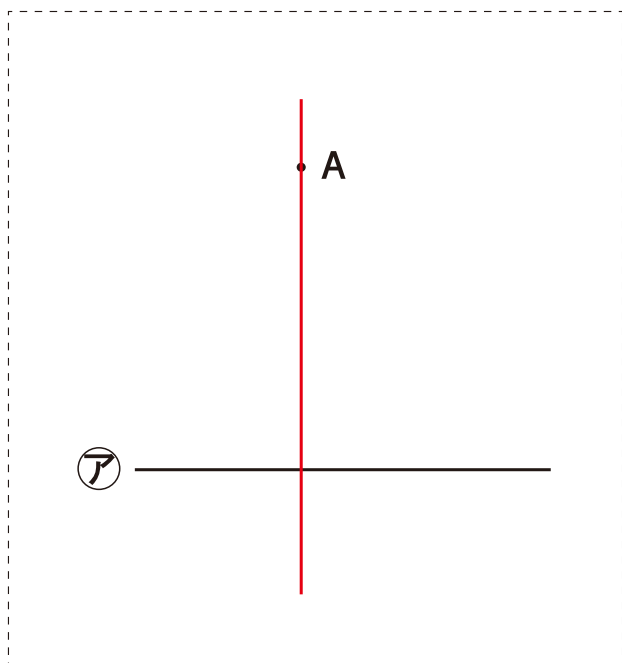
番

s\_zu403\_1

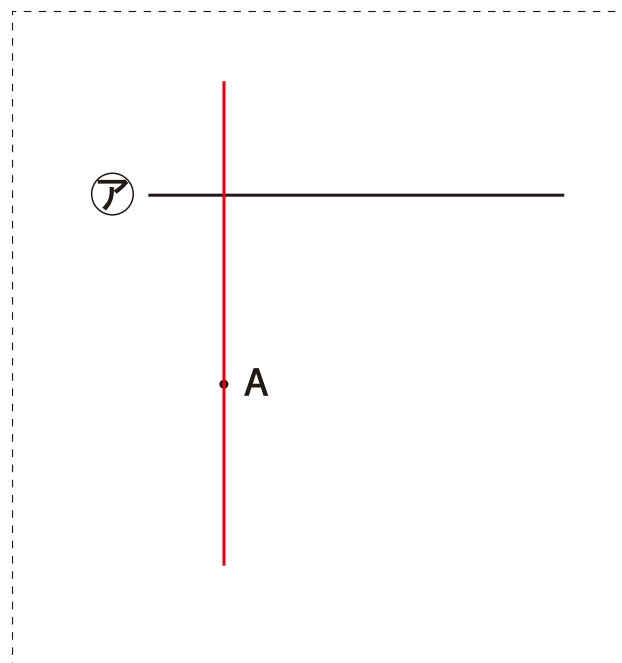
◆ 点Aを<sup>すいちよく</sup>通って、直線アに垂直な直線をかきましょう。各25点(100点)

2まいの三角じょうぎを使ってかこう。

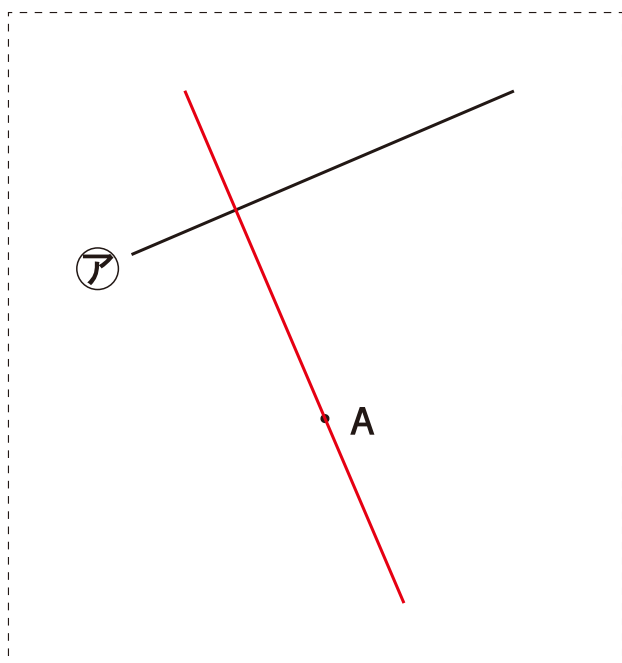
①



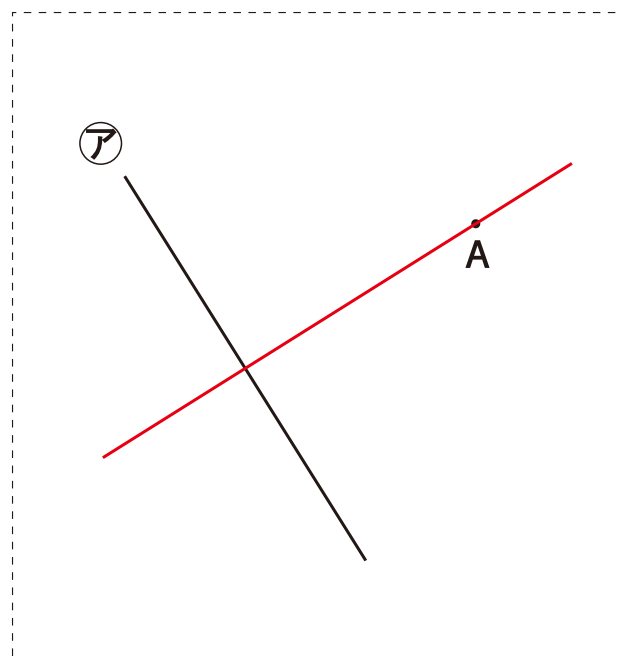
②



③



④



## 算数

## 平行な直線をかこう

なまえ

組

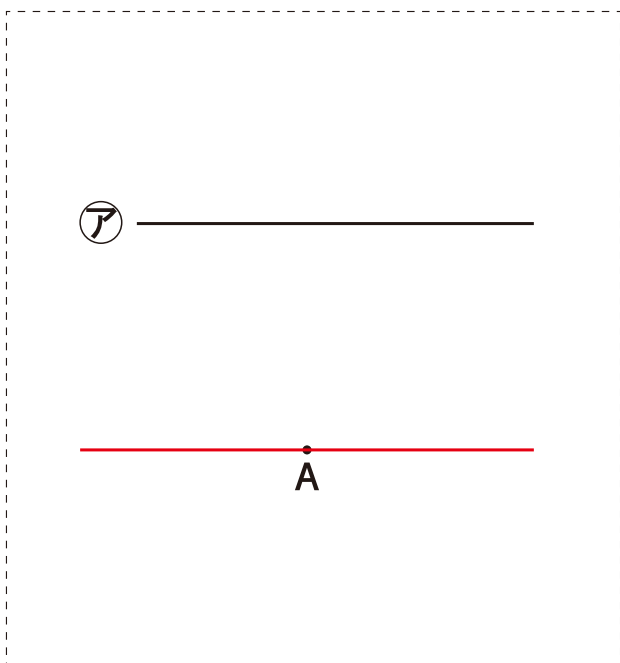
番

s\_zu404\_1

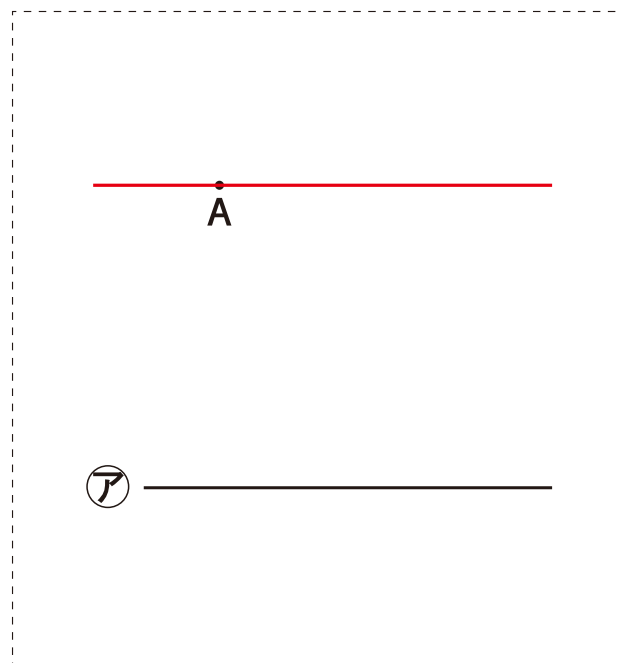
◆ 点Aを<sup>へいこう</sup>通って、直線アに平行な直線をかきましょう。 各25点(100点)

2まいの三角じょうぎを使ってかこう。

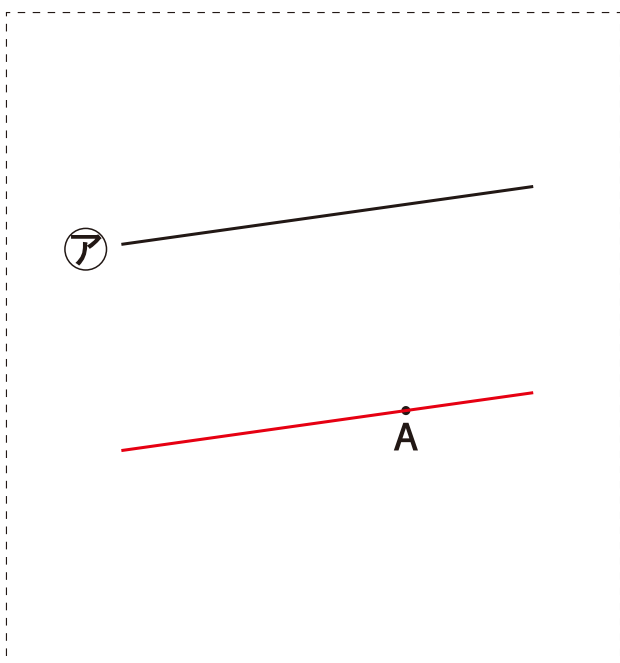
①



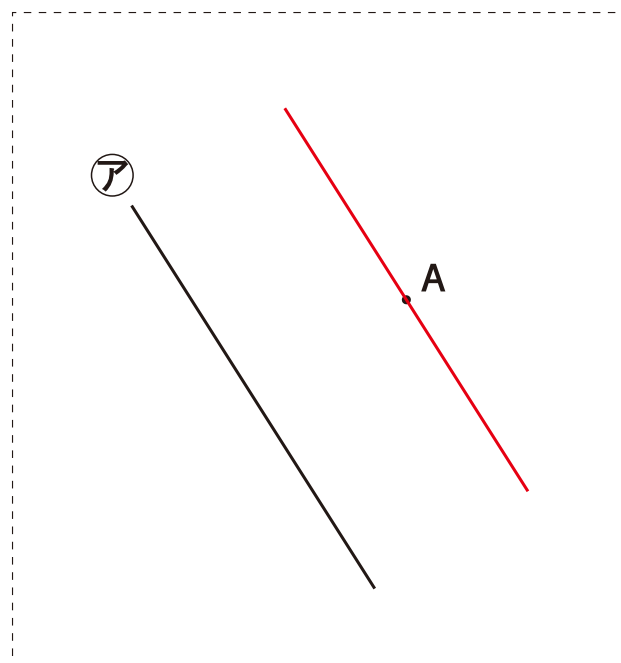
②



③



④



算数

## 平行四辺形をかこう

なまえ

組

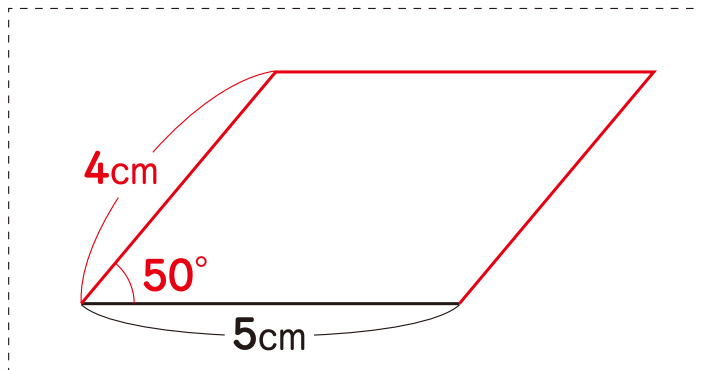
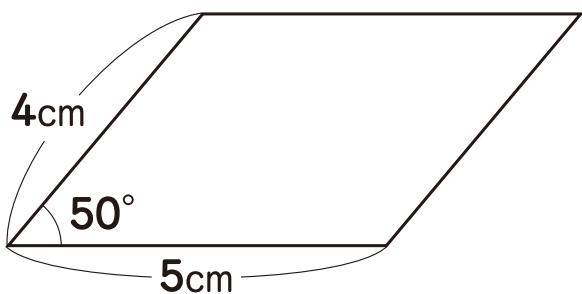
番

s\_zu405\_1

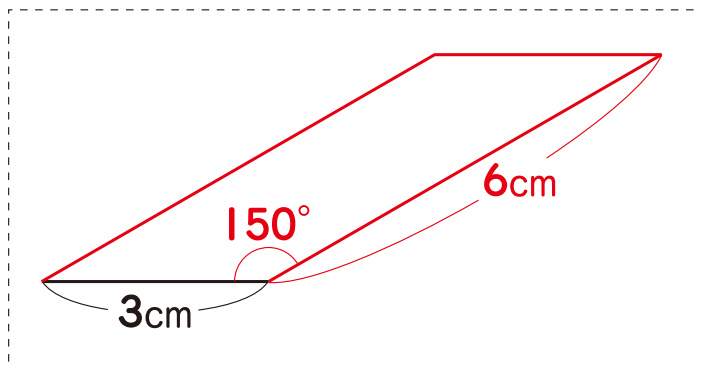
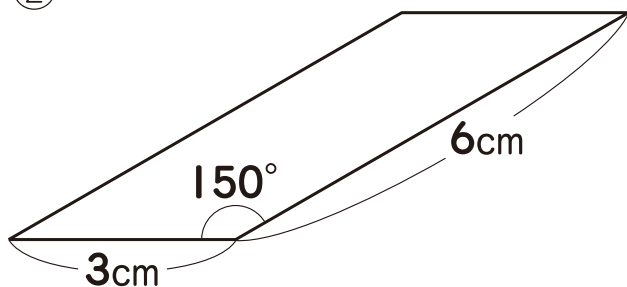
◆ 次の図のような<sup>へいこうしへんけい</sup>平行四辺形をかきましょう。

各25点(100点)

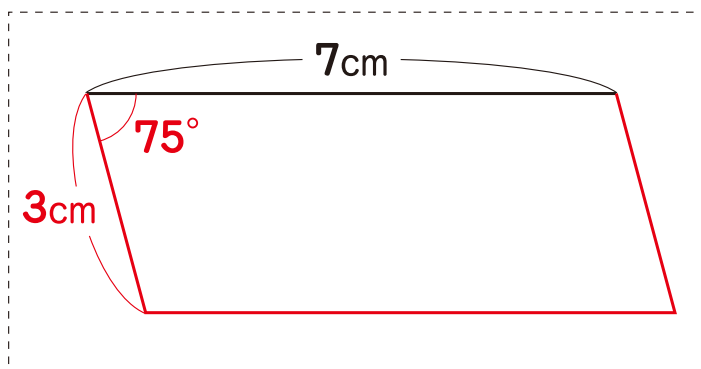
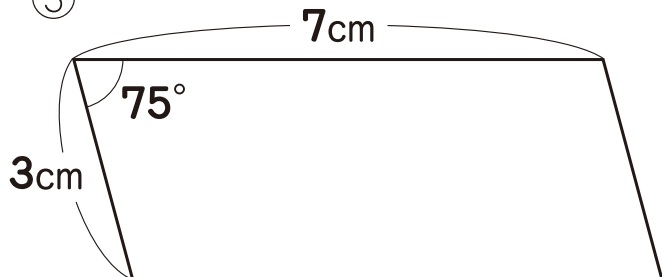
①



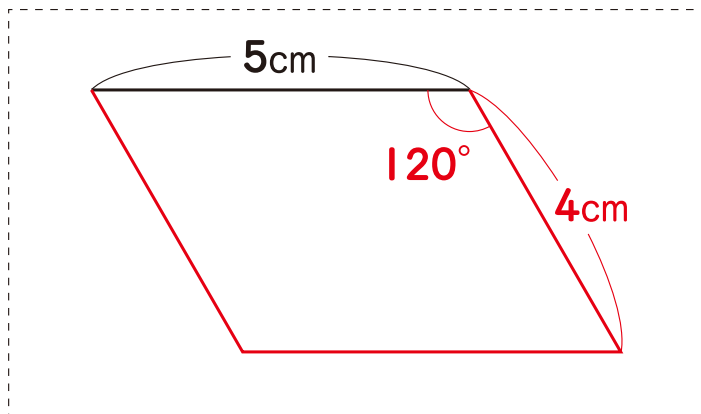
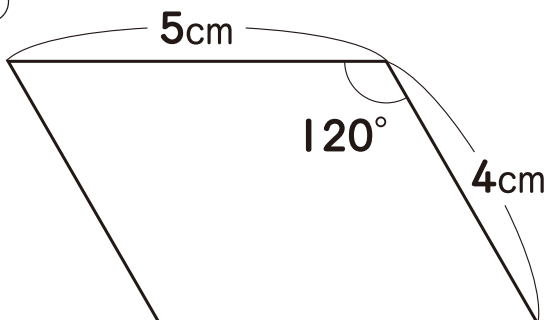
②



③



④



## 算数

## ひし形をかこう

なまえ

組

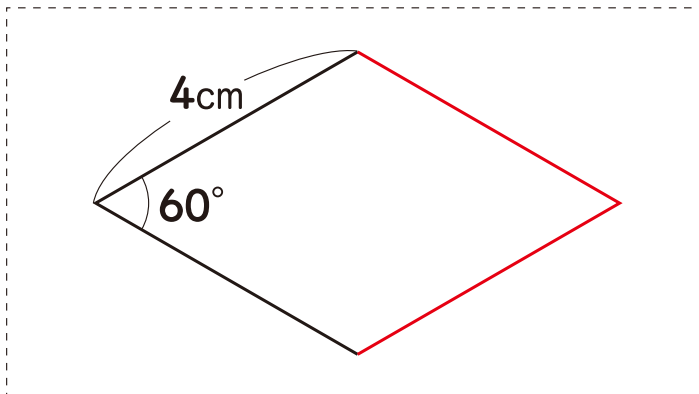
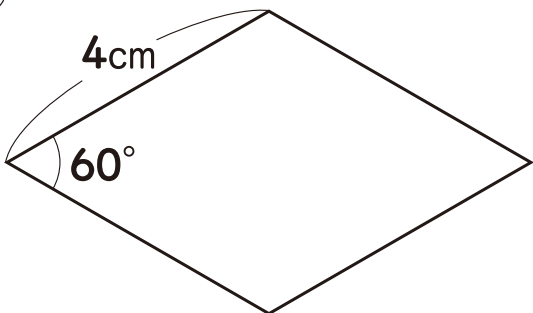
番

s\_zu406\_1

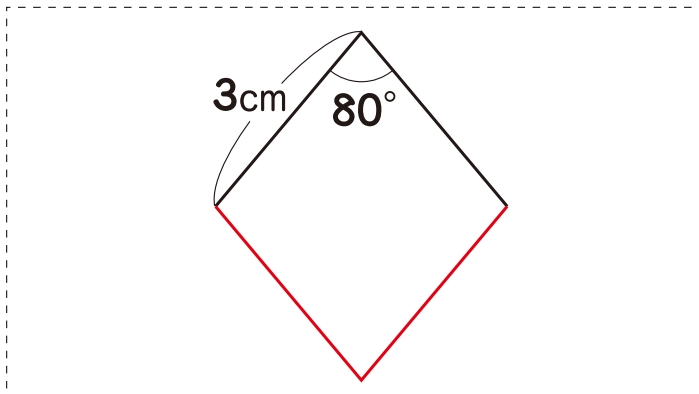
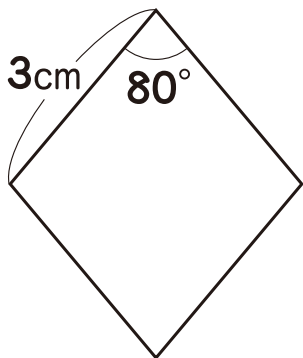
◆ 次の図のようなひし形がたをかきましょう。

各25点(100点)

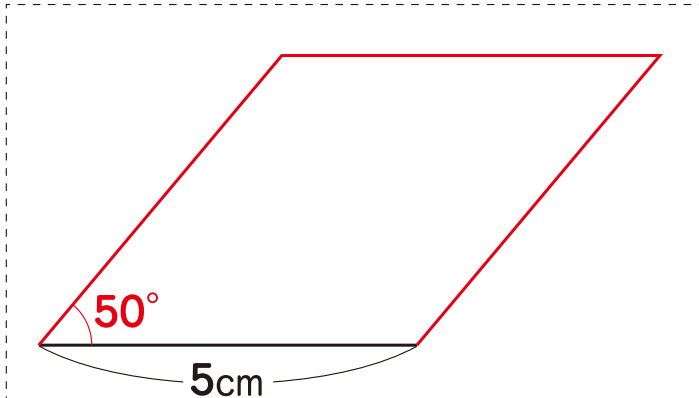
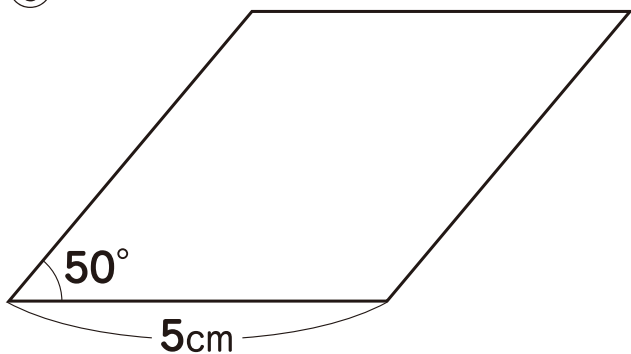
①



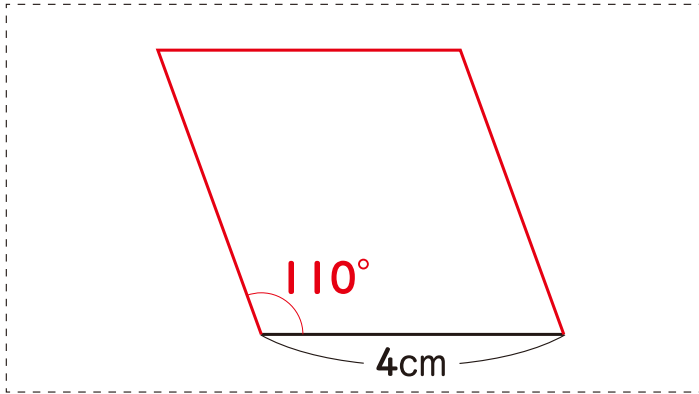
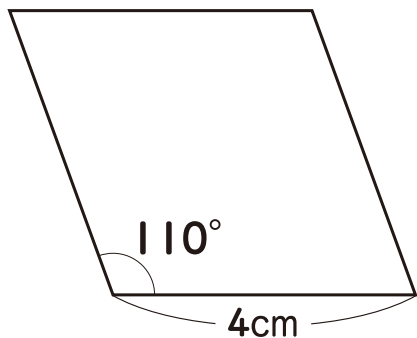
②



③



④



算数

てん開図をかこう

なまえ

組

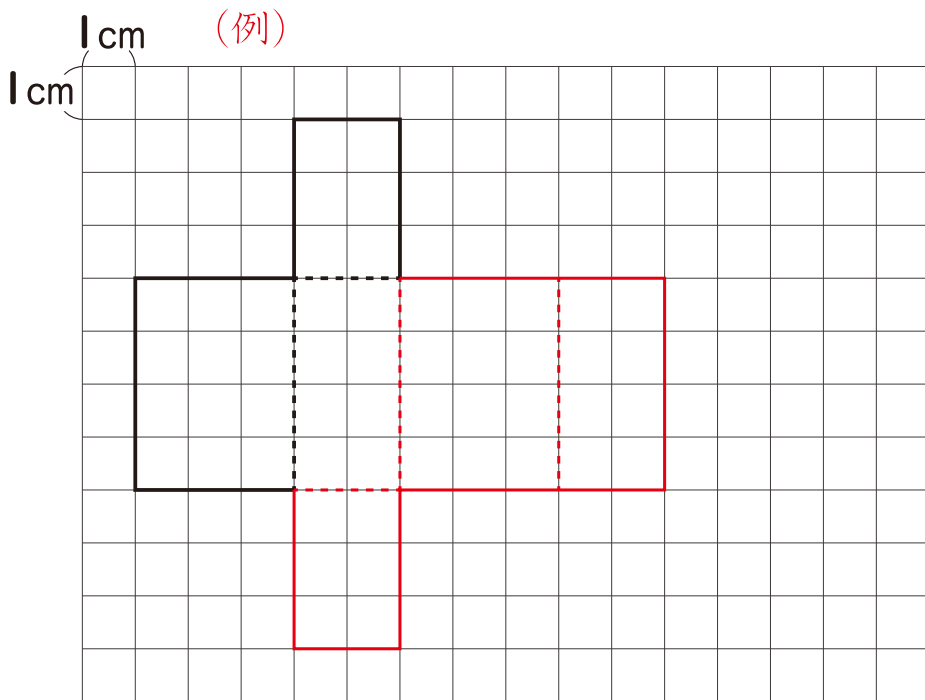
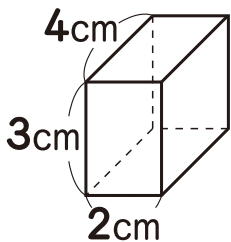
番

s\_zu407\_1

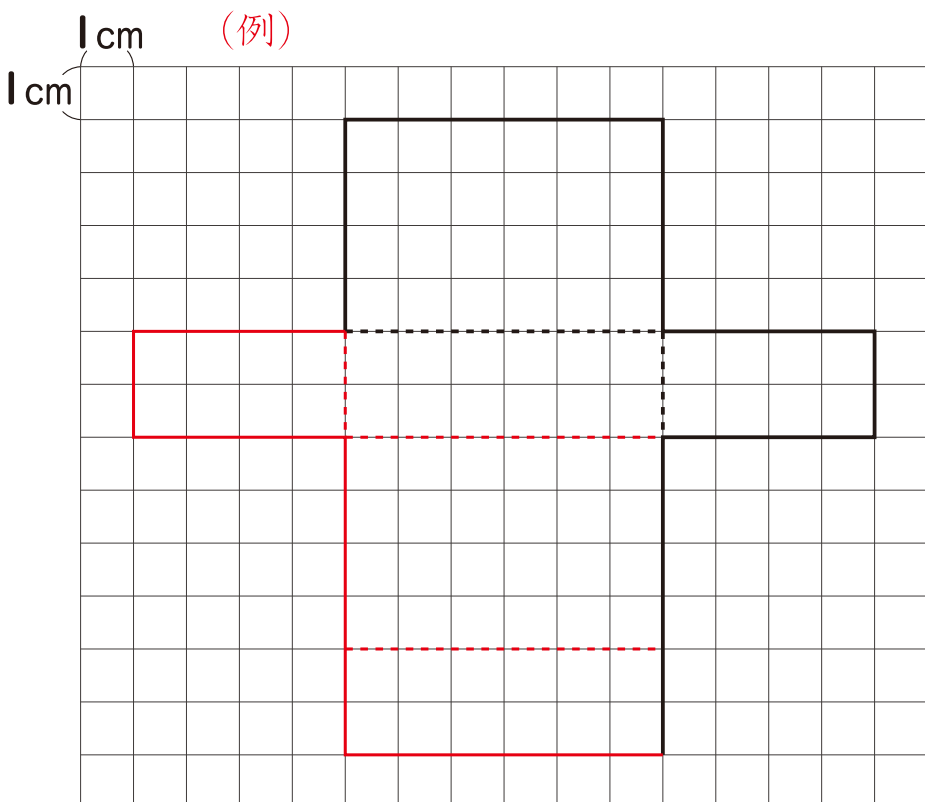
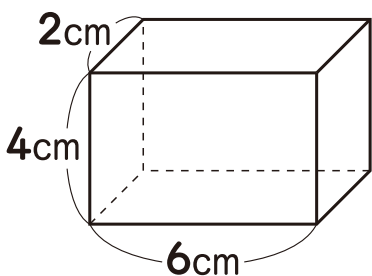
次のような直方体ちよくほうたいのてん開図かいずをかきましょう。

各50点(100点)

①



②



## 算数

## 見取図をかこう

なまえ

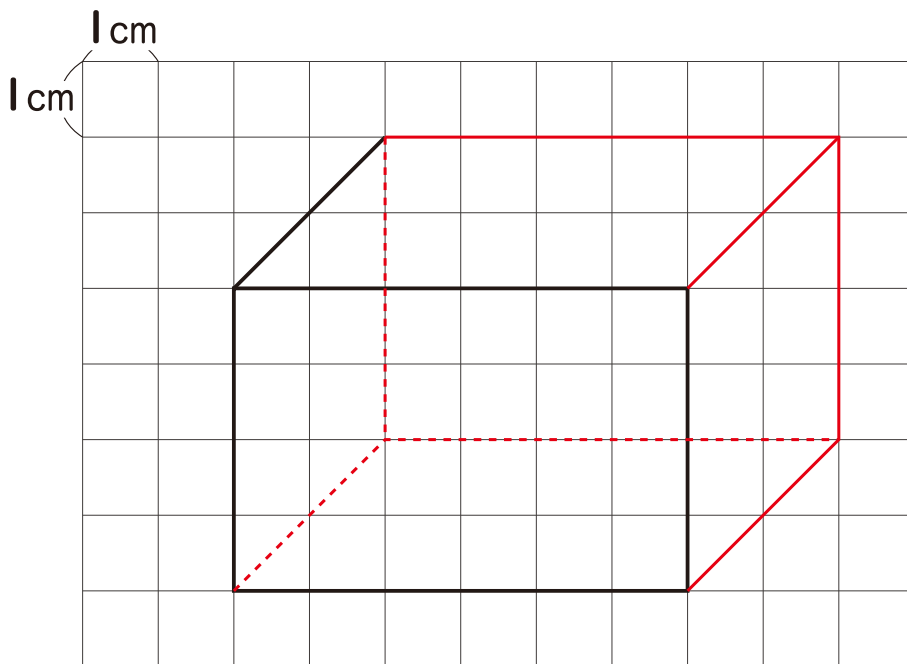
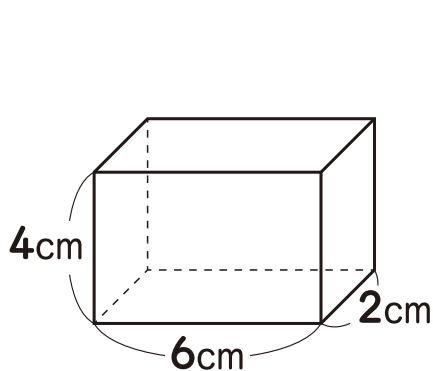
組

番

s\_zu408\_1

1 次のような直方体ちよくほうたいの見取図みとりずをかきましょう。

(50点)



2 次のような立方体りっぽうたいの見取図をかきましょう。

(50点)

