

算数

二等辺三角形をかこう

なまえ

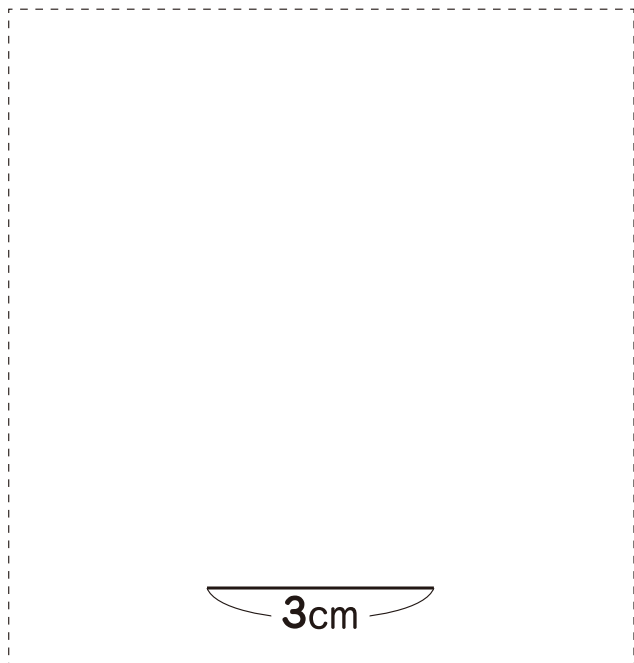
組

番

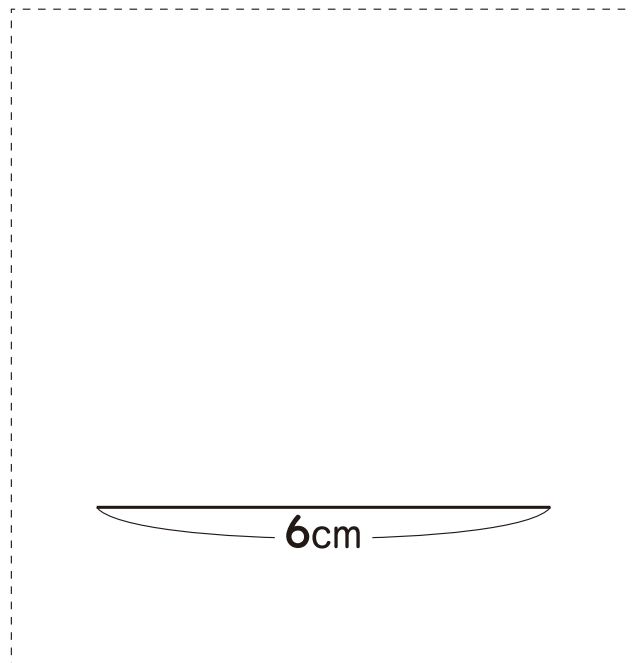
s_zu304_1

◆ 次の二等辺三角形をかきましょう。

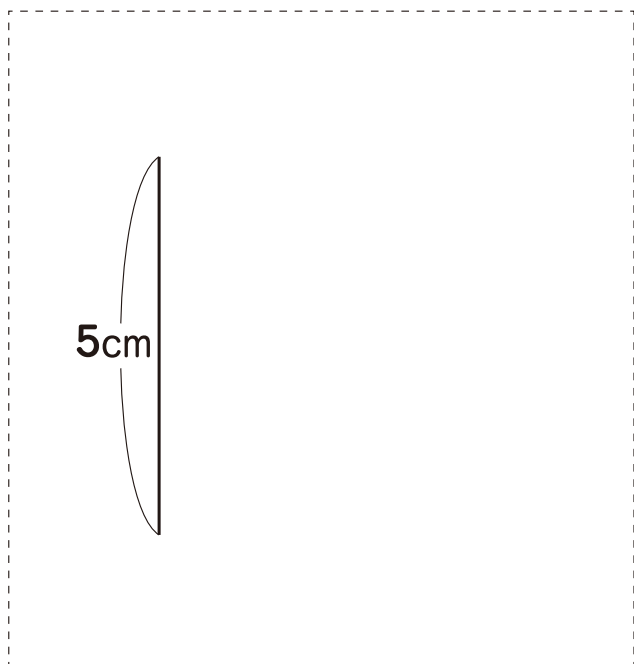
① 辺の長さが、 3cm 、 7cm 、 7cm



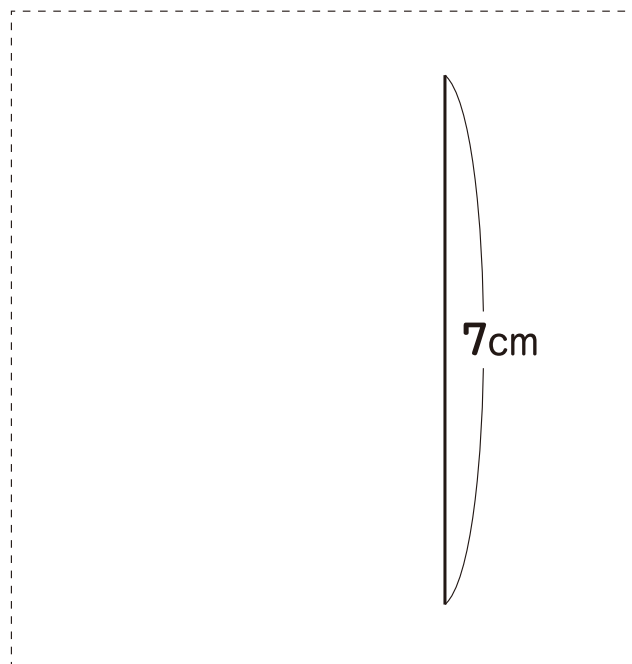
② 辺の長さが、 6cm 、 4cm 、 4cm



③ 辺の長さが、 5cm 、 6cm 、 6cm



④ 辺の長さが、 7cm 、 5cm 、 5cm



算数

二等辺三角形をかこう

なまえ

組

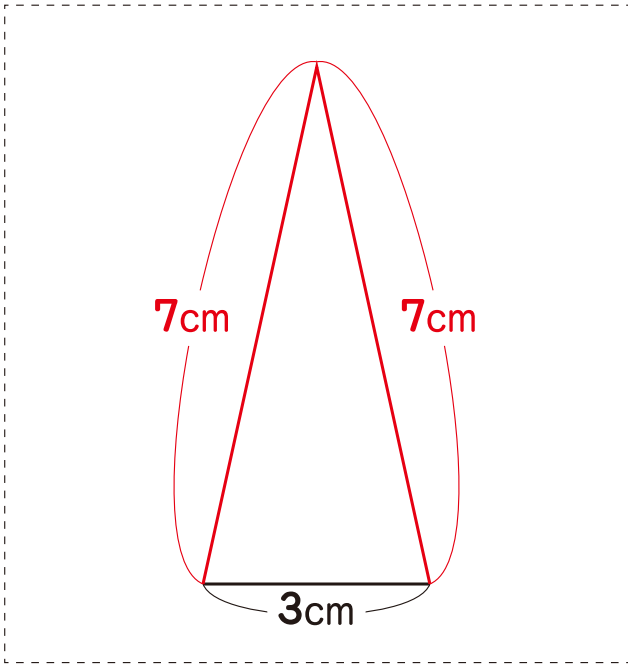
番

s_zu304_1

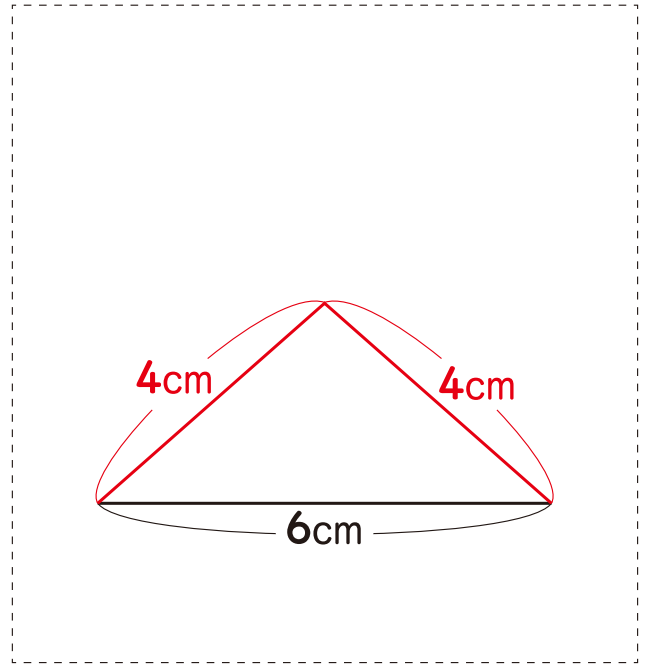
◆ 次の二等辺三角形をかきましょう。

各25点(100点)

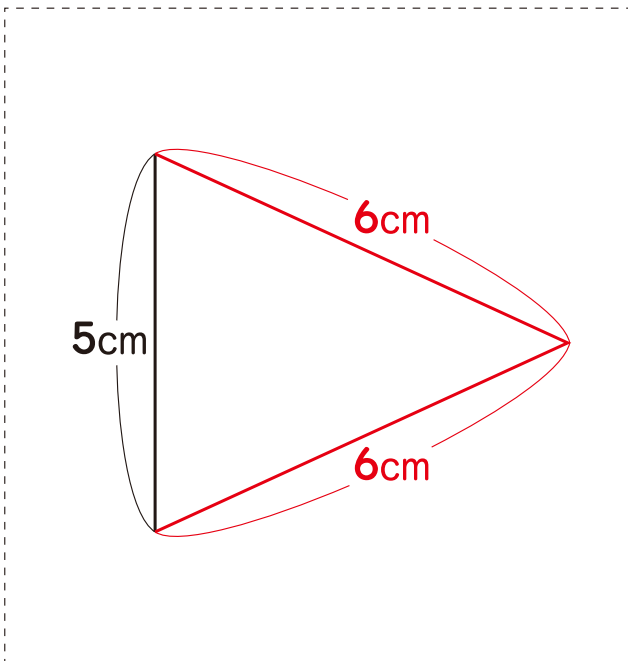
- ① 辺の長さが、 3cm 、 7cm 、 7cm



- ② 辺の長さが、 6cm 、 4cm 、 4cm



- ③ 辺の長さが、 5cm 、 6cm 、 6cm



- ④ 辺の長さが、 7cm 、 5cm 、 5cm

