

算数

正三角形をかこう

なまえ

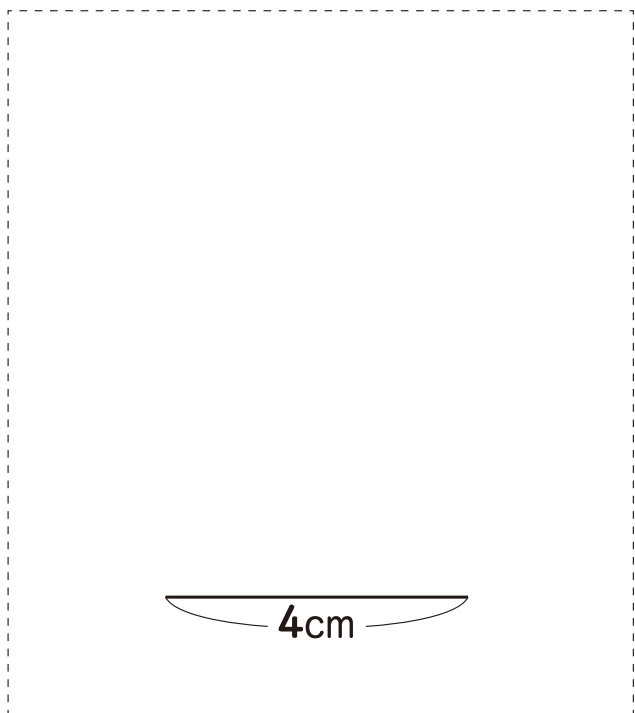
組

番

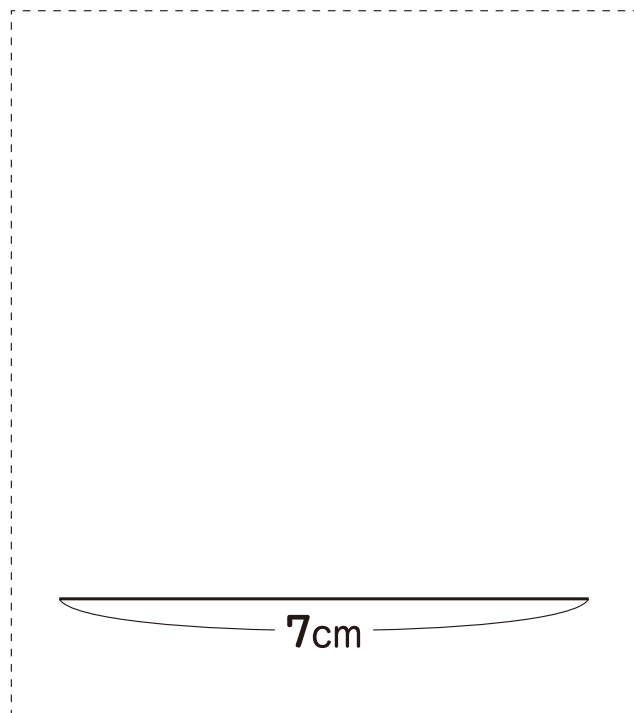
s_zu305_1

◆ 次の正三角形をかきましょう。

① 1つの^{へん}辺の長さが4cm



② 1つの辺の長さが7cm



③ 1つの辺の長さが5cm



④ 1つの辺の長さが6cm



算数

正三角形をかこう

なまえ

組

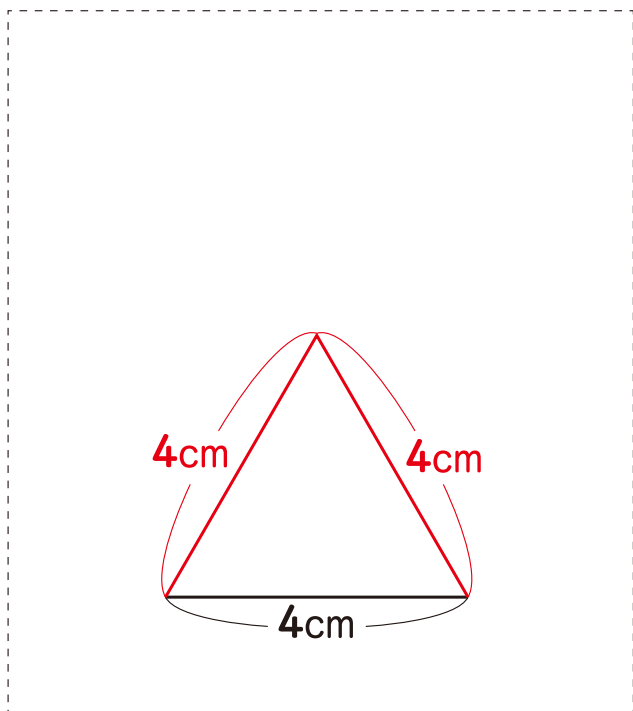
番

s_zu305_1

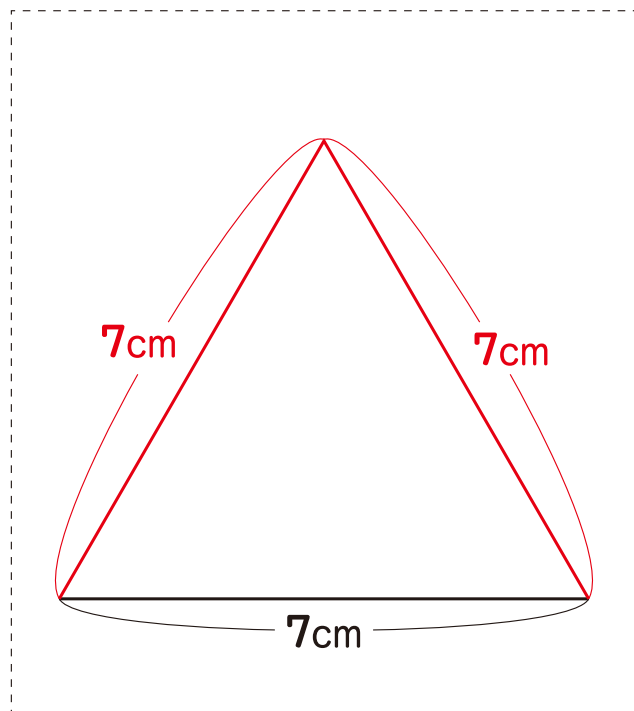
◆ 次の正三角形をかきましょう。

各25点(100点)

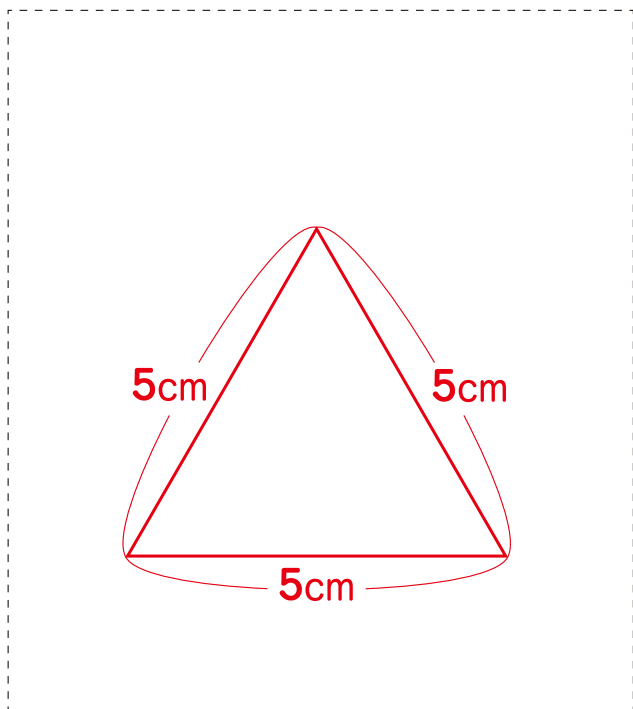
① 1つの^{へん}辺の長さが4cm



② 1つの辺の長さが7cm



③ 1つの辺の長さが5cm



④ 1つの辺の長さが6cm

